



# ZAGROŻENIA EKSPLOZJA

# Spis Treści

## 1. Zagrożenie eksplozją

- Czym jest terroryzm?
- Specyfika zamachu bombowego

## 2. Działania prewencyjne

## 3. Zagrożenie eksplozją – jak się zachować?

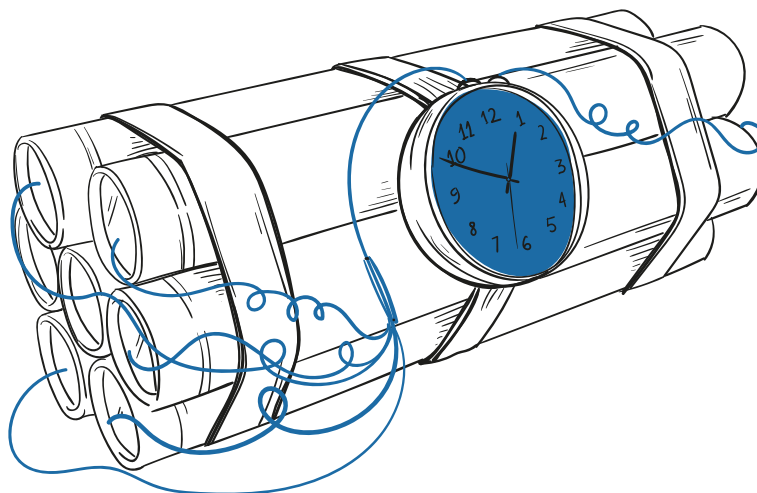
## 4. Przeżyłeś wybuch – co dalej?

## 5. Telefony alarmowe

# 1. Zagrożenie eksplozją

## Czym jest terroryzm?

Terroryzm to termin oznaczający użycie siły lub przemocy w stosunku do osób lub własności, w celu zastraszenia, przymuszenia lub okupu. Jego podstawową cechą jest to, że trudno jest przewidzieć miejsce i skalę jego wystąpienia. Liczba znaków ostrzegających przed wystąpieniem aktu terroryzmu jest niewielka lub zerowa.



## Specyfika zamachu bombowego

Eksplzja materiału wybuchowego jest jedną z najgroźniejszych form ataku terrorystycznego. Jego specyfika polega na tym, że nie rozróżnia „swoich” od „obcych” (w odróżnieniu od działań polegających np. na porwaniu i przetrzymywaniu zakładnika lub organizacji zamachu z bronią na określoną osobę).

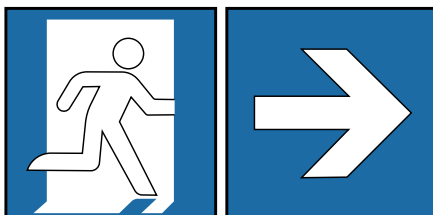
W przypadku ataku bombowego, w większości przypadków ofiarami są przypadkowi ludzie, którzy nie mają nic wspólnego z motywami działania terrorystów. Terrorysta zwykle nie wyróżnia się z tłumu.

## 2. Działania prewencyjne

Czy można przygotować się na sytuację ewentualnego zagrożenia wybuchem?

Aby zmniejszyć prawdopodobieństwo wystąpienia negatywnych skutków zamachu, ograniczyć potencjalne szkody i zminimalizować ryzyko chaosu, kieruj się kilkoma podstawowymi zasadami:

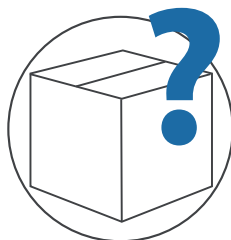
- zapamiętaj drogi i miejsca planowanej ewakuacji (w budynkach, metrze i zatłoczonych miejscach)
- nie przyjmuj od obcych osób paczek, walizek i prezentów
- zwróć uwagę na podejrzane, pozostawione przedmioty i nietypowe zachowania
- nie pozostawiaj własnego bagażu bez opieki – twoje zachowanie może wywołać chaos i uruchomić procedury bezpieczeństwa
- nie zbliżaj się i nie dotykaj przedmiotów, z których wystają przewody, wydobywa się gaz, płyn, zapach, dźwięk, wysypuje się proszek, albo tych, które zostały pozostawione przez szybko oddalające się osoby
- jeśli widzisz bombę - jesteś w jej zasięgu. Oddal się na bezpieczną odległość i ukryj, korzystając z naturalnych i sztucznych barier (unikaj szklanych powierzchni)
- będąc w pobliżu ładunku, nie używaj telefonu komórkowego i nie rób zdjęć z użyciem flesza
- postaraj się zapamiętać jak najwięcej szczegółów, które mogą przydać się służbom
- poinformuj o zagrożeniu Policję
- po ogłoszeniu alarmu i zarządzeniu ewakuacji niezwłocznie udaj się do wyjścia (poza strefę zagrożoną)
- poinformuj przebywających w pobliżu o zagrożeniu, starając się nie wywoływać paniki
- nie próbuj udawać bohatera. Ryzykowne działania pozostaw służbom wyposażonym w odpowiedni sprzęt i wiedzę



# 3. Zagrożenie eksplozją – jak się zachować?

W przypadku zgłoszenia podejranej przesyłki niezbędna jest interwencja profesjonalnych służb. Jeżeli znalazłeś przedmiot niewiadomego pochodzenia i podejrzewasz, że może być to ładunek wybuchowy lub inne niebezpieczne urządzenie - koniecznie jak najszybciej zgłoś to Policji, Straży Pożarnej, straży miejskiej lub administratorowi obiektu.

## Zawiadamiając Policję:



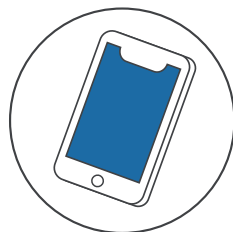
podaj informację o rodzaju zagrożenia (np. podejrzana przesyłka)



podaj informację o miejscu, które może być potencjalnie zagrożone wybuchem



podaj źródło informacji o zagrożeniu (własna obserwacja, rozmowa telefoniczna)



podaj możliwie dużo szczegółów związanych z ewentualną rozmową telefoniczną (m.in. numer telefonu, z którego wykonano połączenie oraz ten, na który dzwoniono, czas połączenia)

## Jak się zachować po otrzymaniu informacji o podłożeniu bomby?

- Poinformuj służby – zadzwoń na numer 112
- Do czasu przybycia Policji postaraj się ograniczyć liczbę osób, które znajdują się w okolicy potencjalnego rażenia bomby. Zagroź przejście krzesłem, ławką, poproś o opuszczenie budynku
- Po otrzymaniu informacji o podłożeniu bomby w miejscach użyteczności publicznej, urzędach i biurach (bez wskazania dokładnego miejsca) należy poinformować zagrożonych o ryzyku i sprawdzić miejsce pracy - podejrzenia powinno wzbudzić nowe ułożenie wyposażenia oraz nowe, dotychczas nieużywane przedmioty. Pomieszczenia ogólnodostępne powinny zostać sprawdzone przez osoby odpowiedzialne za bezpieczeństwo w danej instytucji
- Nie dotykaj podejrzanych przedmiotów. Poinformuj o ich lokalizacji służby i administratora budynku
- Po przybyciu Policji, przejmuje ona kierowanie działaniami. Identyfikacją ładunku wybuchowego zajmują się jej wyspecjalizowane jednostki;
- Stosuj się do poleceń służb
- Zachowaj spokój po ogłoszeniu ewakuacji. Sprawnie opuść zagrożony rejon, zabierając jedynie rzeczy osobiste (torebkę czy plecak)
- Jeżeli zagrożeniem objęty jest np. teren parkingu, na którym zaparkowany jest Twój samochód, nie próbuj go ratować

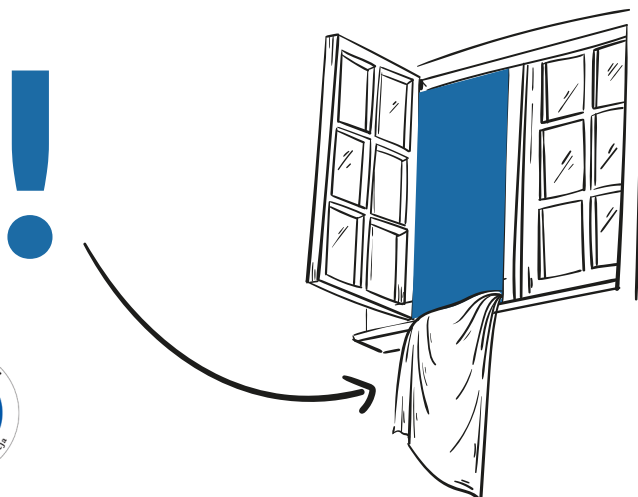
## 4. Przeżyłeś wybuch – co dalej?

### Jeśli jesteś świadkiem eksplozji i nie odniosłeś obrażeń:

- powiadom służby o zdarzeniu – podaj informację o lokalizacji i uszkodzonych
- jeżeli to możliwe, udziel pomocy uszkodzonym
- oddal się z miejsca zdarzenia
- nie utrudniaj służbom dojazdu na zagrożony teren
- stosuj się do poleceń służb i komunikatów przekazywanych przez radio, telewizję i megafony

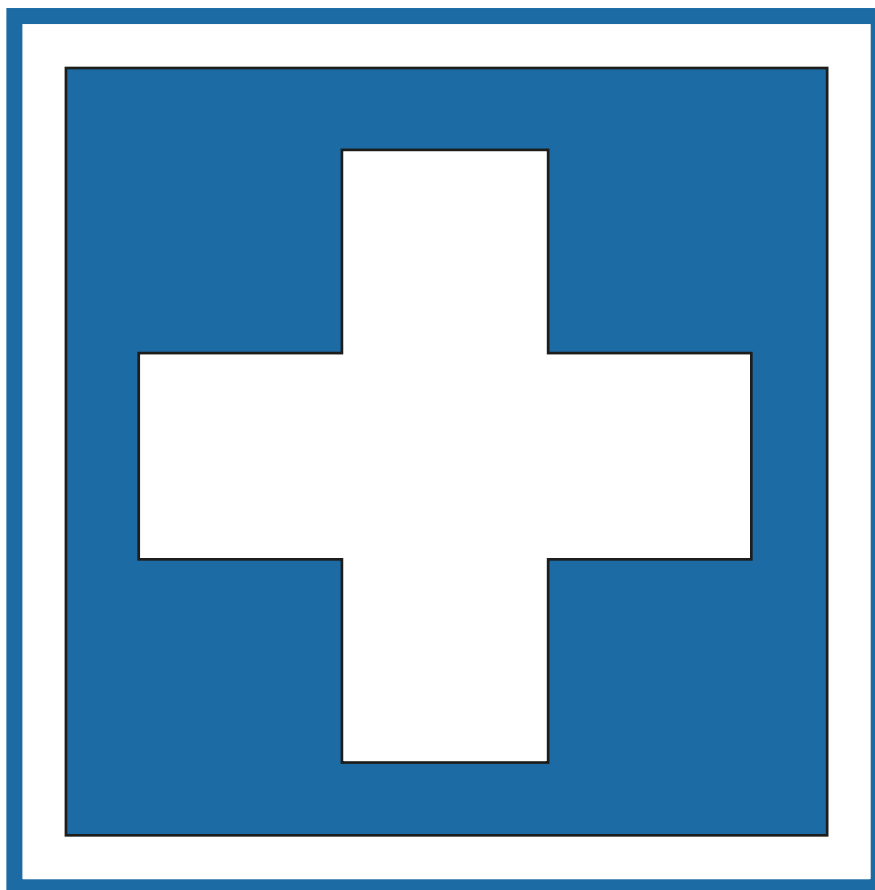
### W przypadku zagrożenia katastrofą budowlaną i katastrofy budowlanej:

- wyłącz instalacje: gazową, elektryczną, wodną
- powiadom o zagrożeniu sąsiadów i w razie potrzeby pomóż im opuścić budynek
- zabierz ze sobą najważniejsze dokumenty oraz pieniądze i opuść budynek
- nie korzystaj z windy, uważaj na stropy i klatki schodowe
- jeżeli nie możesz opuścić budynku drzwiami, uciekaj oknem
- jeżeli nie masz możliwości opuszczenia budynku, wywieś w oknie białe prześcieradło lub obrus – to znak dla ratowników, że potrzebujesz pomocy
- jeżeli zostałeś przysypany lub przygnieciony, stukaj w elementy metalowe - ułatwi to ratownikom zlokalizowanie miejsca, w którym się znajdujesz
- krzycz tylko w ostateczności (krzycząc wdychasz niebezpieczne ilości kurzu)



## Po opuszczeniu budynku zagrożonego katastrofą budowlaną:

- powiadom służby o liczbie osób pozostających wewnątrz i tych, które na pewno przebywają poza budynkiem (są np. w pracy, szkole)
- nie utrudniaj ratownikom i policjantom pracy – stosuj się do ich poleceń
- nie wracaj na miejsce katastrofy i nie wchodź do uszkodzonego budynku bez zezwolenia
- jeżeli jesteś ranny, zgłoś się do punktu pomocy medycznej
- jeśli posiadasz jakiegokolwiek informacje, które mogłyby być pomocne w akcji ratowniczej - przekaz je służbom





# 5. Telefony alarmowe

## 112

ogólny telefon alarmowy dla telefonów komórkowych

## 999

Pogotowie Ratunkowe

## 998

Państwowa Straż Pożarna

## 997

Policja



„Procedura bezpiecznego zachowania oraz reakcji na wypadek zagrożenia eksplozją materiału wybuchowego” została opracowana z wykorzystaniem doświadczeń i standardów postępowania stosowanych między innymi w jednostkach organizacyjnych (formacjach) podległych Ministrowi Spraw Wewnętrznych i Administracji RP.

Treść poradników przygotowanych w ramach projektu predefiniowanego „**Wzmocnienie bezpieczeństwa w zakresie CBRNE - koordynacja i standaryzacja**” PA23/NMF2014-2021, finansowanego ze środków Norweskiego Mechanizmu Finansowego 2014-2021, była konsultowana z: Policją, Państwową Strażą Pożarną, Państwową Agencją Atomistyki, Głównym Inspektoratem Weterynarii, Głównym Inspektoratem Sanitarnym, Agencją Bezpieczeństwa Wewnętrznego.